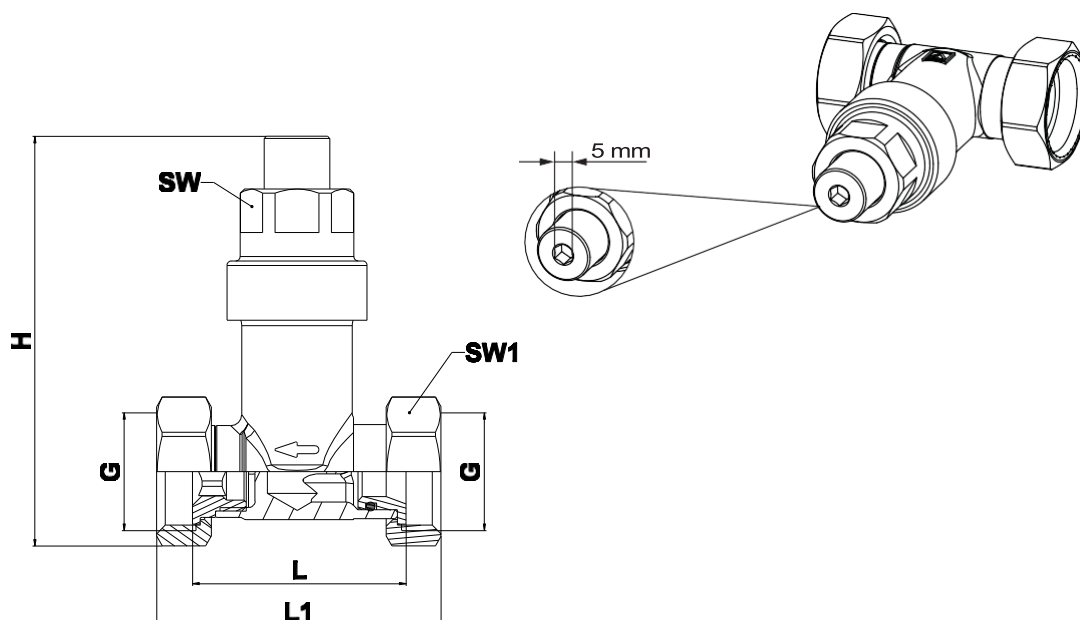


HERZ přepouštěcí ventil

1 4514 99

Obecné informace

☑ Přepouštěcí ventil (1 4514 99)



Obj. č.	L [mm]	L1 [mm]	H [mm]	SW [mm]	SW1 [mm]	G ["]
1 4514 99	48.8	65	93.6	30	24	3/4

☑ Materiál a konstrukce

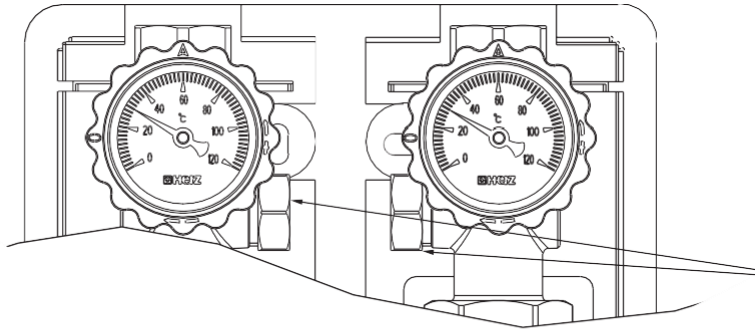
Tělo:	kovaná mosaz dle EN 12165
Matice:	kovaná mosaz dle EN 12165; vnitřní závit G3/4" dle ISO228-1
Těsnění:	EPDM
Pružina:	nerez

☑ Provozní údaje

Rozsah nastavení:	0 - 0,5 bar
	↻ 2 otočky → 0,1 bar
	↻ max. 10 otoček → 0,5 bar
	↻ ventil uzavřen

Oblasti použití

Přepouštěcí ventil se používá k vyrovnání tlaku v topném systému. Rozsah nastavení 0-0,5 bar. Množství vody potřebné ke snížení diferenčního tlaku je odváděno přes obtok (v závislosti na předimenzování a charakteristice oběhového čerpadla).



Přepouštěcí ventil lze instalovat na čerpadlovou skupinu HERZ PUMPFIX: DN20/25/32

Charakteristika přepouštěcího ventilu

