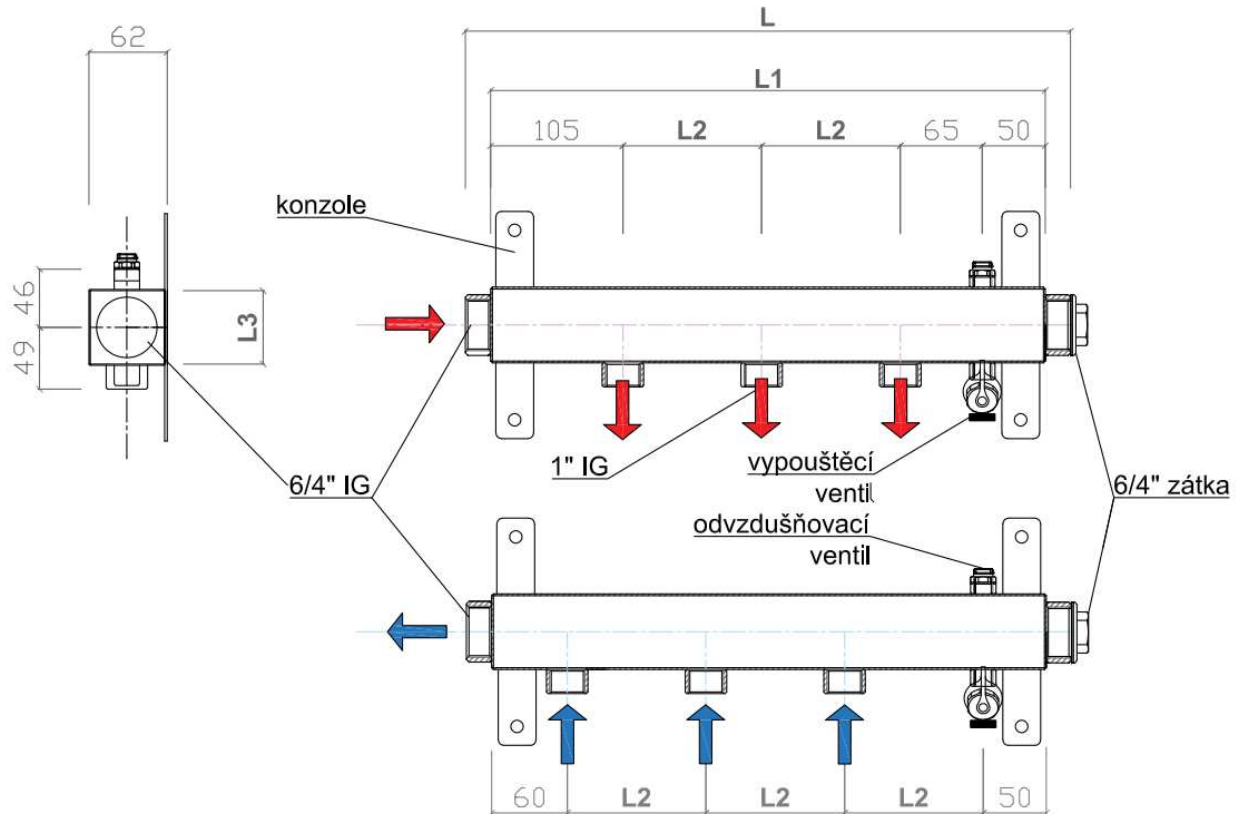


HERZ patrový rozdělovač měřících uzlů

Technický list 1 8636 XX

☑ Rozměry



obj.číslo	DN	připojovací závit	připojení regulačního uzle	připojovací závit uzle	L [mm]	L1 [mm]	L2 [mm]	L3 [mm]	koncová zátka
1 8636 32	40	6/4" IG	2	1" IG	360	320	110	60	6/4"
1 8636 33	40	6/4" IG	3	1" IG	480	440	110	60	6/4"
1 8636 34	40	6/4" IG	4	1" IG	590	550	110	60	6/4"
1 8636 35	40	6/4" IG	5	1" IG	600	560	110	60	6/4"
1 8636 36	40	6/4" IG	6	1" IG	710	670	110	60	6/4"
1 8636 37	40	6/4" IG	7	1" IG	820	780	110	60	6/4"
1 8636 38	40	6/4" IG	8	1" IG	930	890	110	60	6/4"
1 8636 39	40	6/4" IG	9	1" IG	1040	1000	110	60	6/4"
1 8636 40	40	6/4" IG	10	1" IG	1150	1110	110	60	6/4"
1 8636 41	40	6/4" IG	11	1" IG	1260	1220	110	60	6/4"
1 8636 42	40	6/4" IG	12	1" IG	1370	1330	110	60	6/4"

Komponenty

Tělo rozdělovače	uhlíková ocel povrchově ošetřena
Tělo sběrače	uhlíková ocel povrchově ošetřena
Upevňovací konzole	pro osazení na stěnu, nebo do skříně
Připojení na hlavní rozvod	pravé / levé provedení
Ukončení rozdělovače	mosaz zátka 6/4" součást dodávky
Výstupy měřicích uzlů	1" vnitřní závit
Rozteč výstupů	110 mm
Odvzdušnění	součást dodávky (manuální odvzdušňovací ventil)
Vypouštění	součást dodávky (manuální vypouštěcí armatura)

Provozní údaje

Max. provozní teplota:	110 °C
Max. provozní tlak:	10 bar
Max. průtok	4,5 m ³ /h

Medium

Topná voda podle ÖNORM H5195 nebo VDI standard 2035. Je možné použít směsí ethylen nebo propylen glykolu v objemovém poměru 25-50 %.

Rozdělovač – ocelové tělo rozdělovače 60/60 mm opatřené ochranným nátěrem.

Připojení na hlavní rozvod – vnitřní závit 6/4", alternativně může být osazeno partnerským vyvažovacím ventilem 4217 STRÖMAX GML společně s regulátorem tlakové diference 4007 na těle sběrače.

Zátka rozdělovače DN40 je součástí.

Osová vzdálenost výstupů z rozdělovače je 110mm, připojení výstupu je v provedení 1" vnitřní závit. Tělo rozdělovače je v horní části opatřeno odvzdušňovacím ventilem a spodní napouštěcím kulovým kohoutem. Součástí rozdělovače je konzole pro upevnění na stěnu nebo do skříně.

Sběrač – ocelové tělo rozdělovače 60/60 mm opatřené ochranným nátěrem.

Připojení na hlavní rozvod – vnitřní závit 6/4", alternativně může být osazeno regulátorem tlakové diference 4007 společně s partnerským vyvažovacím ventilem 4217 STRÖMAX GML na těle rozdělovače.

Zátka rozdělovače DN40 je součástí.

Osová vzdálenost vstupů ze sběrače je 110mm, připojení vstupu je v provedení 1" vnitřní závit.

Tělo sběrače je v horní části opatřeno odvzdušňovacím ventilem a spodní vypouštěcím kulovým kohoutem. Součástí rozdělovače je konzole pro upevnění na stěnu nebo do skříně.

Použití

Připojení bytových i nebytových prostor z centrálního umístění na příslušném patře objektu s měřením odebraného tepla a možností statického vyvážení topných okruhů. Možnost připojení až dvanácti odběrných míst

Připojovací sady jsou k dispozici dle potřeby, v rozměrových variacích s použitím statického vyvažovacího ventilu Herz Strömax a montážní sady pro osazení měřiče tepla v rozsahu

- DN15LF
- DN15MF
- DN15
- DN20

Nebo pouze sady pro osazení měřiče tepla

- DN20

☑ Přípojovací sady statického vyvážení a měřiče tepla

☑ 1 8636 20

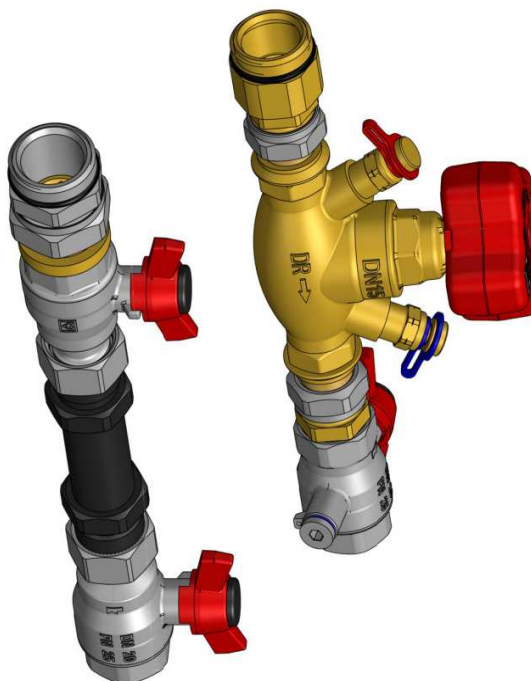
Přípojovací sada DN20

 připojení k **rozdělovači**

- Redukce 1" AG / 3/4" AG těsnící O kroužek pro připojení do rozdělovače
- Převlečná matice 3/4"
- **Strömax-GM DN15LF** kvs 0,93
- Kulový kohout DN20 3/4" IG s připojením pro snímač tepla se závitem M10x1 IG

 připojení ke **sběrači**

- Redukce 1" AG / 3/4" AG těsnící O kroužek pro připojení do rozdělovače
- Převlečná matice 3/4"
- Kulový kohout DN20 s převlečnou maticí
- Montážní mezikus pro měřič tepla dl 110mm 3/4" AG
- Kulový kohout DN20 s převlečnou maticí a závitem 3/4" AG



☑ 1 8636 29

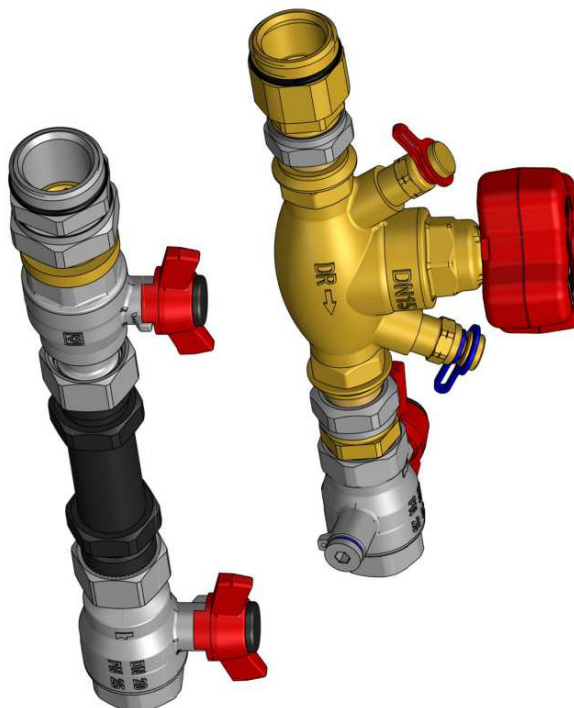
Přípojovací sada DN20

 připojení k **rozdělovači**

- Redukce 1" AG / 3/4" AG těsnící O kroužek pro připojení do rozdělovače
- Převlečná matice 3/4"
- **Strömax-GM DN15MF** kvs 3,49
- Kulový kohout DN20 3/4" IG s připojením pro snímač tepla se závitem M10x1 IG

 připojení ke **sběrači**

- Redukce 1" AG / 3/4" AG těsnící O kroužek pro připojení do rozdělovače
- Převlečná matice 3/4"
- Kulový kohout DN20 s převlečnou maticí
- Montážní mezikus pro měřič tepla dl 110mm 3/4" AG
- Kulový kohout s převlečnou maticí a závitem 3/4" AG



☑ 1 8636 24

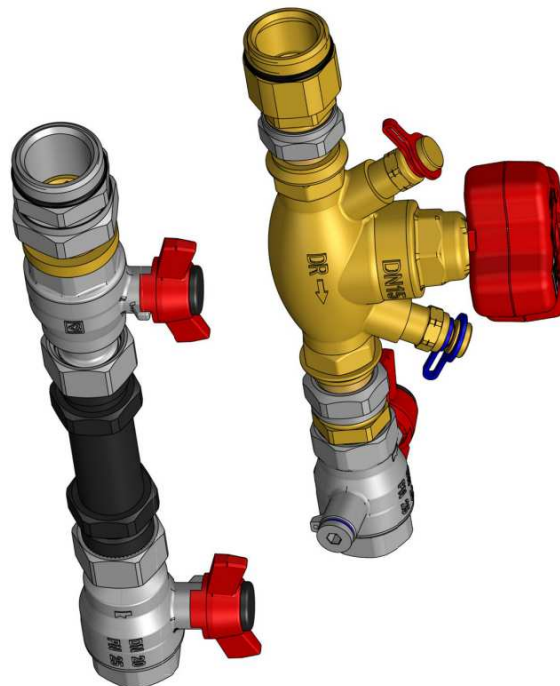
Připojovací sada DN20

připojení k **rozdělovači**

- Redukce 1" AG / 3/4" AG těsnící O kroužek pro připojení do rozdělovače
- Převlečná matice 3/4"
- **Strömmax-GM DN15 kvs 6,05**
- Kulový kohout DN20 3/4" IG s připojením pro snímač tepla se závitem M10x1 IG

připojení ke **sběrači**

- Redukce 1" AG / 3/4" AG těsnící O kroužek pro připojení do rozdělovače
- Převlečná matice 3/4"
- Kulový kohout DN20 s převlečnou maticí
- Montážní mezikus pro měřič tepla dl 110mm 3/4" AG
- Kulový kohout s převlečnou maticí a závitem 3/4" AG



☑ 1 8636 22

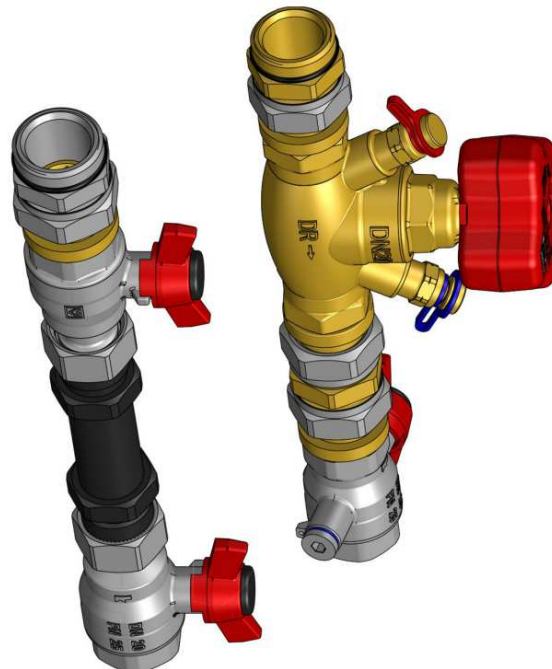
Připojovací sada DN20

připojení k **rozdělovači**

- Redukce 1" AG / 3/4" AG těsnící O kroužek pro připojení do rozdělovače
- Převlečná matice 3/4"
- **Strömmax-GM DN20 kvs 6,11**
- Kulový kohout DN20 3/4" IG s připojením pro snímač tepla se závitem M10x1 IG

připojení ke **sběrači**

- Redukce 1" AG / 3/4" AG těsnící O kroužek pro připojení do rozdělovače
- Převlečná matice 3/4"
- Kulový kohout DN20 s převlečnou maticí
- Montážní mezikus pro měřič tepla dl 110mm 3/4" AG
- Kulový kohout s převlečnou maticí a závitem 3/4" AG



☑ Přípojovací sada pro měřiče tepla

☑ 1 8636 21

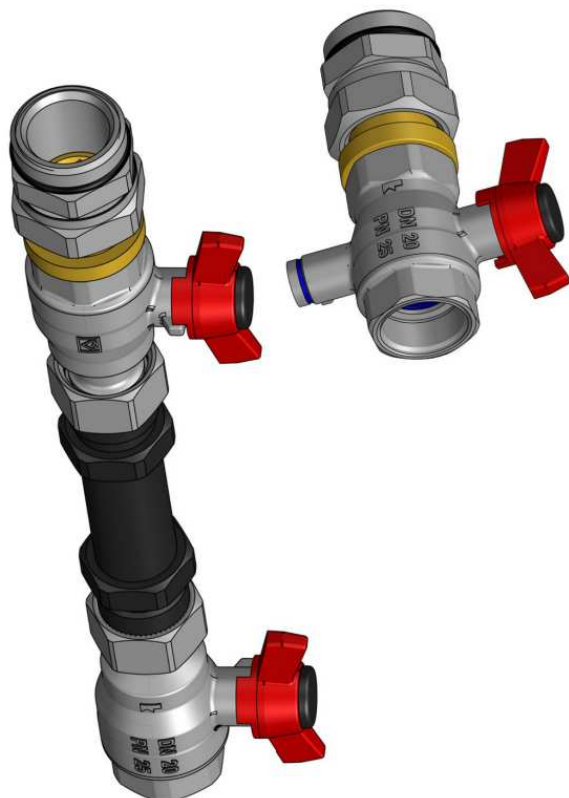
Přípojovací sada DN20 **Light**

připojení k **rozdělovači**

- Redukce 1" AG / 3/4" AG těsnící O kroužek pro připojení do rozdělovače
- Převlečná matice 3/4"
- Kulový kohout DN20 3/4" IG s připojením pro snímač tepla se závitem M10x1 IG

připojení ke **sběrači**

- Redukce 1" AG / 3/4" AG těsnící O kroužek pro připojení do rozdělovače
- Převlečná matice 3/4"
- Kulový kohout DN20 s převlečnou maticí
- Montážní mezikus pro měřič tepla dl 110mm 3/4" AG
Kulový kohout s převlečnou maticí a závitem 3/4" AG



Upozornění: všechny diagramy jsou pouze orientační a netvrdí, že jsou úplné.

Všechny specifikace a prohlášení v tomto dokumentu jsou podle informací dostupných v době tisku a jsou určeny pouze pro informační účely. Herz si vyhrazuje právo modifikovat a měnit výrobky, jakož i jejich technické specifikace a/nebo fungování v souladu s technologickým pokrokem a požadavky. Rozumí se, že všechny obrázky výrobků Herz jsou symbolickými reprezentacemi, a proto se mohou vizuálně lišit od skutečného výrobku. Bary se mohou lišit v závislosti na použité technologii tisku. V případě dalších dotazů neváhejte kontaktovat nejbližší pobočku HERZ

