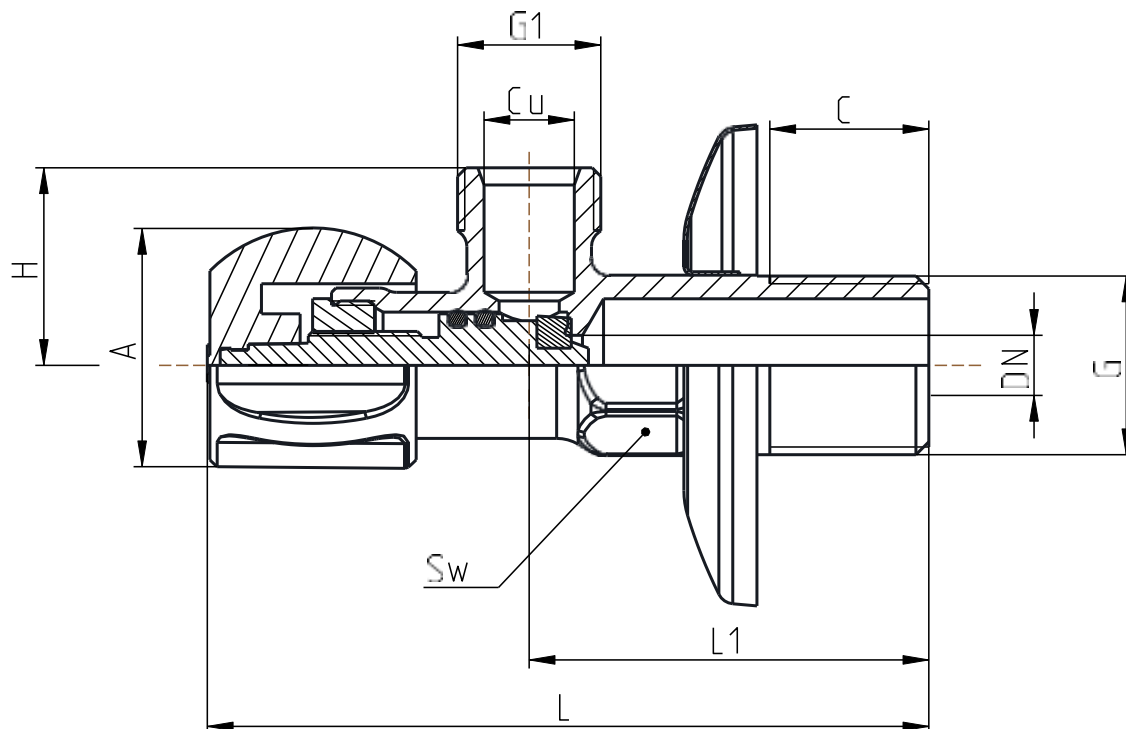


HERZ Rohový ventil s plochým těsněním pro pitnou vodu

Technický list pro: UH 160 04 / UH 160 14 / UH 160 24, Vydání 0624

☑ Rozměry



Objednací číslo	G [in]	G1 [in]	Cu [mm]	C [mm]	L [mm]	L1 [mm]	A [mm]	H [mm]	Sw [mm]
UH 160 04	1/2	3/8	10,5	20	84	46,5	26,5	23	19
UH 160 14	1/2	1/2	14,5	20	84	46,5	26,5	23	19
UH 160 24	1/2	3/4	9	20	84	46,5	26,5	23	19

* UH 160 04 je zobrazen na výkresu výše.

☑ Materiál a konstrukce

Tělo ventilu:	kovaná mosaz dle EN 12165, pochromovaná
Vřeteno:	obráběná mosaz dle EN 12164
Rukojeť:	ABS (pochromované)
Těsnění vřetene:	NBR, EPDM
Externí závitové spoje:	podle ISO 228-1

☑ Provozní údaje

Jmenovitý tlak:	16 bar
Min. provozní teplota:	0,5 °C
Max. provozní teplota:	85 °C
Médium:	voda, pitná voda

Oblasti použití


Rohové ventily HERZ se používají jako uzavírací prvky pro pitnou vodu. Oblastmi použití jsou vodní instalace. K dispozici jsou tři různé verze tohoto ventilu:

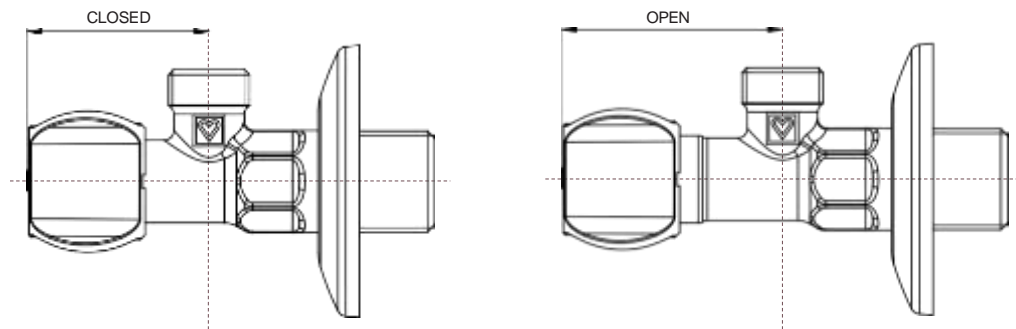
1. Provedení se závity G1/2" – G3/8"
2. Verze se závity G1/2" – G3/4" (adaptér G3/8" - G3/4" je součástí sady)
3. Provedení se závity G1/2" – G1/2"

Montáž

Závity ventilu musí být potaženy vhodným těsnicím materiálem (teflonová páska, těsnící pasta). Na trubce by neměl být přebytek těsnicího materiálu, protože by mohl poškodit závit. Ventil s vnějším závitem (G) se poté zašroubuje do armatury ve zdi. V případě použití měděné nebo plastové trubky je třeba vzít v úvahu tlakové a teplotní limity použitého materiálu. Při instalaci použijte vhodný montážní nástroj, který pasuje na přípojky na ventilu (Sw). Rohový ventil lze namontovat v libovolné poloze; vodorovně, svisle nebo vzhůru nohama. Po instalaci je nutné zkontrolovat utěsnění ventilu kvalifikovaným instalatérem. Kvalifikovaní odborníci musí dodržovat všechny technické normy a předpisy. V případě nečistot (tvrdá voda, prach atd.) je nutné nainstalovat filtr, jinak mohou nečistoty poškodit těsnění ve ventilu

Ovládání

-  Zkontrolujte polohu páky, zda je ventil otevřený nebo zavřený. Zašroubováním nebo odšroubováním rukojeti se změní funkce ventilu (stav otevřeno/zavřeno). Ventil je otevřený, když je rukojeť zcela odšroubována proti směru hodinových ručiček. Ventil je uzavřen, když je rukojeť zcela zašroubována ve směru hodinových ručiček



Údržba

Aby ventil správně fungoval, musí být každých 6 měsíců zcela otevřen a uzavřen. Tím se zabrání ucpání ventilu, sníží se zatížení látek na povrchu těsnicího prvku a sníží se možnost koroze uvnitř ventilu. Opravy ventilu smí provádět pouze kvalifikovaná osoba.

Pokyny k likvidaci

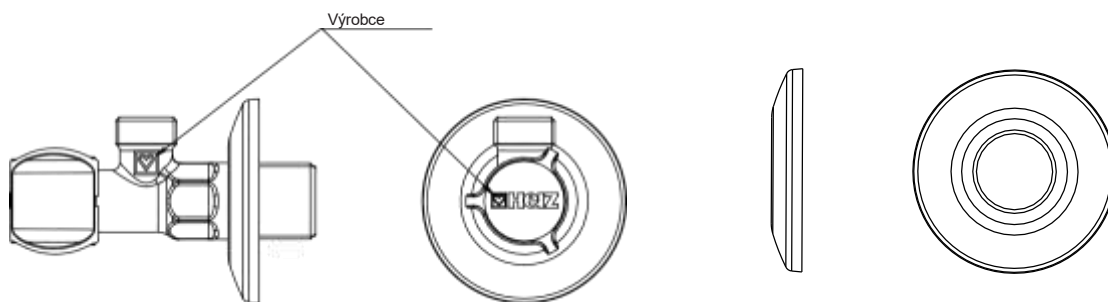
Likvidace ventilů Herz nesmí představovat riziko pro zdraví a životní prostředí. Je nutné dodržovat vnitrostátní předpisy pro likvidaci těchto výrobků.

Materiál

V souladu s článkem 33 nařízení REACH (ES č. 1907/2006) jsme povinni upozornit, že materiál olova je uveden na seznamu SVHC a že všechny mosazné komponenty vyráběné v našich výrobcích překračují 0,1 % (w/w) olova (CAS: 7439-92-1 / EINECS: 231-100-4). Vzhledem k tomu, že olovo je součástí slitiny, skutečná expozice není možná, a proto nejsou nutné žádné další informace o bezpečném použití.

Upozornění: Všechny specifikace a informace v tomto dokumentu odrážejí informace dostupné v době tisku a jsou určeny pouze pro informační účely. Herz Armaturen si vyhrazuje právo upravovat a měnit výrobky, jakož i jejich technické specifikace a/nebo fungovat v souladu s technologickým pokrokem a požadavky. Všechny diagramy jsou orientační povahy a nemají být úplné. Rozumí se, že všechny obrázky produktů Herz jsou symbolickými reprezentacemi, a proto se mohou vizuálně lišit od skutečného produktu. Barvy se mohou lišit v závislosti na použité technologii tisku. V případě dalších dotazů se neváhejte obrátit na nejbližší pobočku HERZ.

☑ Náhradní díly



Objednávací číslo ventilu	Objednávací číslo rozety
U H160 04, U H160 14, U H160 24	2223630R

