

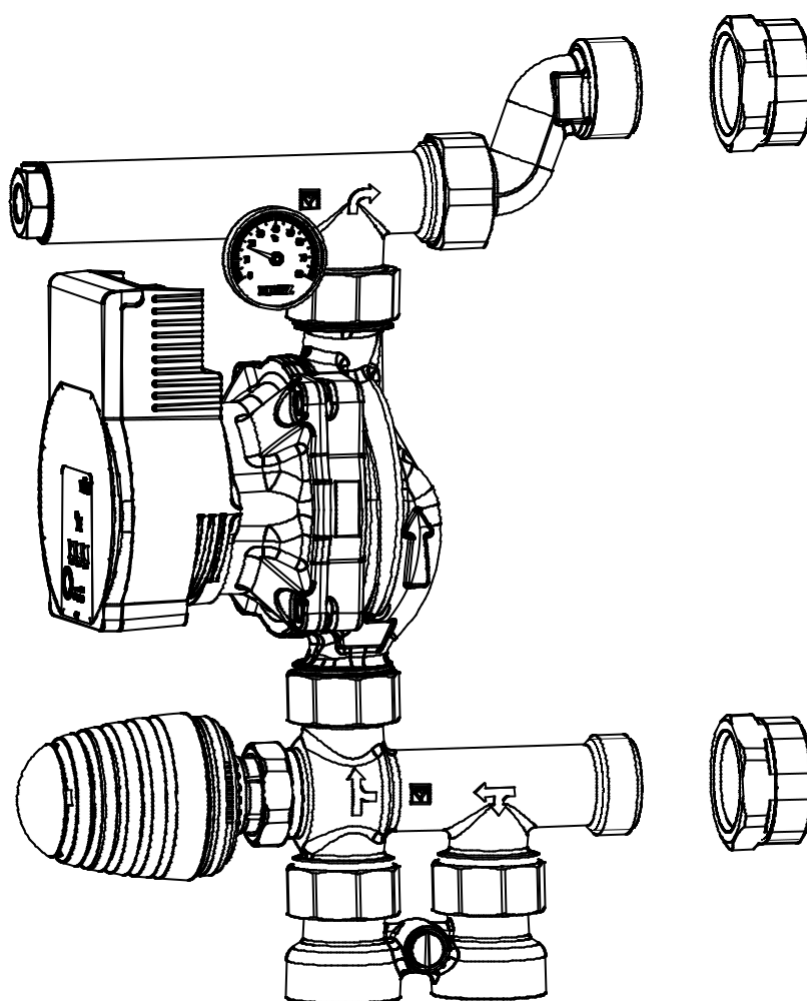
HERZ – UNIVERZÁLNÍ MÍŠÍCÍ SADA

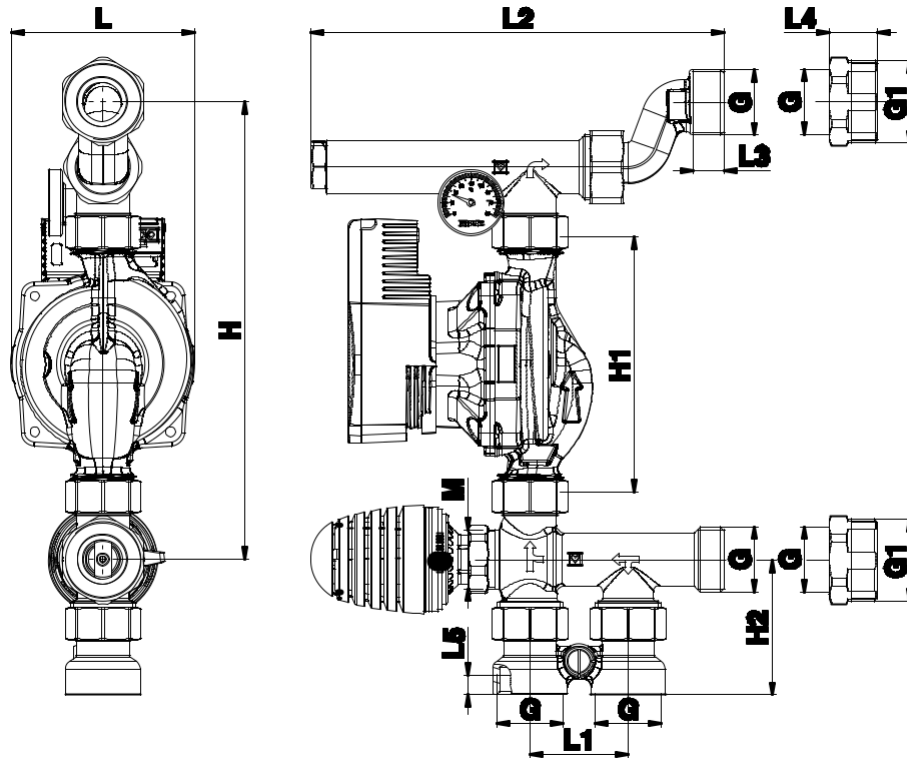
Pro systémy plošného sálavého vytápění

Technický list 1 7320 0X, vydání 0322

Obsah

- Rozměry, materiál a provedení, oblast použití 2
- Provozní data, komponenty, označení, graf směšovacího ventilu 3
- Oběhové čerpadlo použité u míšící sady HERZ 4
- Havarijný termostat použitý u míšící sady HERZ 5
- Termostatická hlavice s externím čidlem pro HERZ míšící sadu 6
- Náhradní díly a příslušenství 7
- Příklad portfolia Herz produktů 8



☑ Rozměry


Obj. číslo	M* [mm]	G* [in]	G1** [in]	H [mm]	H1 [mm]	H2 [mm]	L [mm]	L1 [mm]	L2 [mm]	L3 [mm]	L4 [mm]	L5 [mm]	Váha [kg]
1732002	M 30 x1,5	1	/	233 ⁰ ₋₆₆	130	68,6	84	50	210	20	/	10	4,6
1732003	M 30 x1,5	1	1-1/4	233 ⁰ ₋₆₆	130	68,6	84	50	210	20	24,5	10	4,7

*Vnější závit **Vnitřní závit

Materiálové provedení

Tělo směšovacího ventilu:

Distanční prvek:

☑ H - kus s bypassem:

Vyrovňovací excentrický kus

Těsnění:

Tělo zpětného ventilu:

Měřicí rozsah teploměru:

Vnější závit:

Vnitřní závit:

Havarijní termostat:

Termostatická hlavice:

kovaná mosaz dle EN 12165; CW 617N

kovaná mosaz dle EN 12165; CW 617N

kovaná mosaz dle EN 12165; CW 617N

litá mosaz dle EN 1982, CC753

EPDM

POM

0 - 80°C

dle ISO 228-1 a ISO 724

dle ISO 7-1

Afriso GAT/7HC

1 9420 88

☑ Oblast použití

Mísící sada se používá u vysokoteplotních systémů, u kterých je potřeba zajistit i nízkoteplotní spád pro okruhy plošného vytápění např. pro podlahové nebo stěnové vytápění. Sada se skládá z oběhového čerpadla, směšovacího ventilu, zpětného ventilu, H-kusu s bypassem, distančního prvku, termostatu, termostatické hlavice s odděleným čidlem, jímky pro teplotní číslo a vyrovňovacího – excentrického kusu. Mísící sada Herz slouží k ovládání sekundárního topného okruhu za účelem dosažení požadované teploty ve vytápěné místnosti. Teplota zpátečky může být regulována na konstantní hodnotu, nebo podle potřeb uživatele. Mísící sada Herz je díky své konstrukci s integrovaným bypassem univerzálně použitelná jak pro vysokoteplotní zdroje tepla (kotel na tuhá paliva) tak i pro nízkoteplotní zdroje (kondenzační kotel, tepelné čerpadlo). Při použití sady s nízkoteplotním zdrojem je bypass zcela uzavřen nebo jen lehce pootevřen, při použití s vysokoteplotním zdrojem je bypass zcela otevřen. (nastavení bypassu strana 3) Mísící sada také umožňuje díky bypasu hydraulické oddělení čerpadel v topném systému a je také používán v případech, kde je vyžadována recirkulace vody o vyšší teplotě zpět do zdroje tepla. Šroubení čerpadla není z výroby plně dotaženo, aby bylo umožněno nastavení čerpadla do požadované polohy. Po instalaci sady musí být zkontrolována těsnost spojů. Případné nečistoty v topném mediu (příliš tvrdá voda, prach) mohou poškodit těsnění míšáčního ventilu, proto doporučujeme instalovat filtry.

☑ Technická data

Nominální tlak:

10 bar

Max. provozní teplota:

110°C (doporučeno max. 50°C)

Min. provozní teplota:

2°C

k_{vs} A-AB:

5,0

k_{vs} B-AB:

3,5

Výška zdvihu mixážního ventilu:

3,7 mm

k_{vs} Plně otevřeného bypassu:

0,7

Tlaková diference mezi okruhy:

Δp $\begin{matrix} > s \\ \text{římární okruh} & \text{ekundární okruh} \end{matrix}$

Medium:

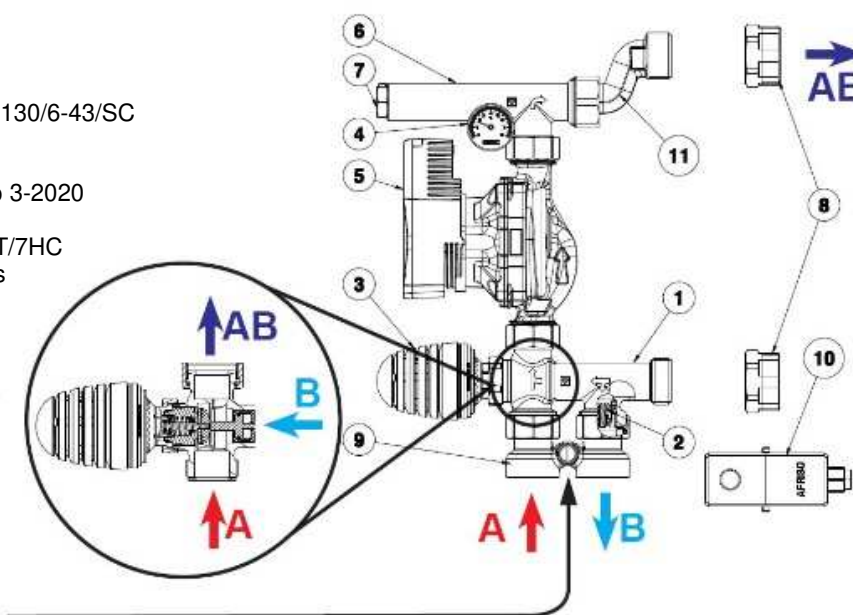
Topná voda musí splňovat ÖNORM H5195 nebo VDI- Standard 2035. Použití etylenu nebo propylen glykolu ve směsném poměru 25-50% je povoleno. Těsnění z EPDM může být ovlivněno použitím minerálních olejů a mazadel, což může vést k jeho selhání. Při používání korozivzdorných a nemrzoucích produktů na bázi etylenglykolu naleznete odpovídající údaje v podkladech výrobce.

☑ Komponenty mísicí sady HERZ

1. Mísící ventil
2. Zpětný ventil
3. Termostatická hlavice 1 9420 88
4. Teploměr pro přívod
5. Oběhové čerpadlo Wilo PARA 15-130/6-43/SC
6. Jímka
7. Uzávěr jímky
8. G5/4 redukce – součástí balení do 3-2020
9. H-kus s bypassem
10. Havarijní termostat Afriso GAT/7HC
11. Vyrovnávací – excentrický kus

*každý set obsahuje:

- 4 ks plochého EPDM těsnění

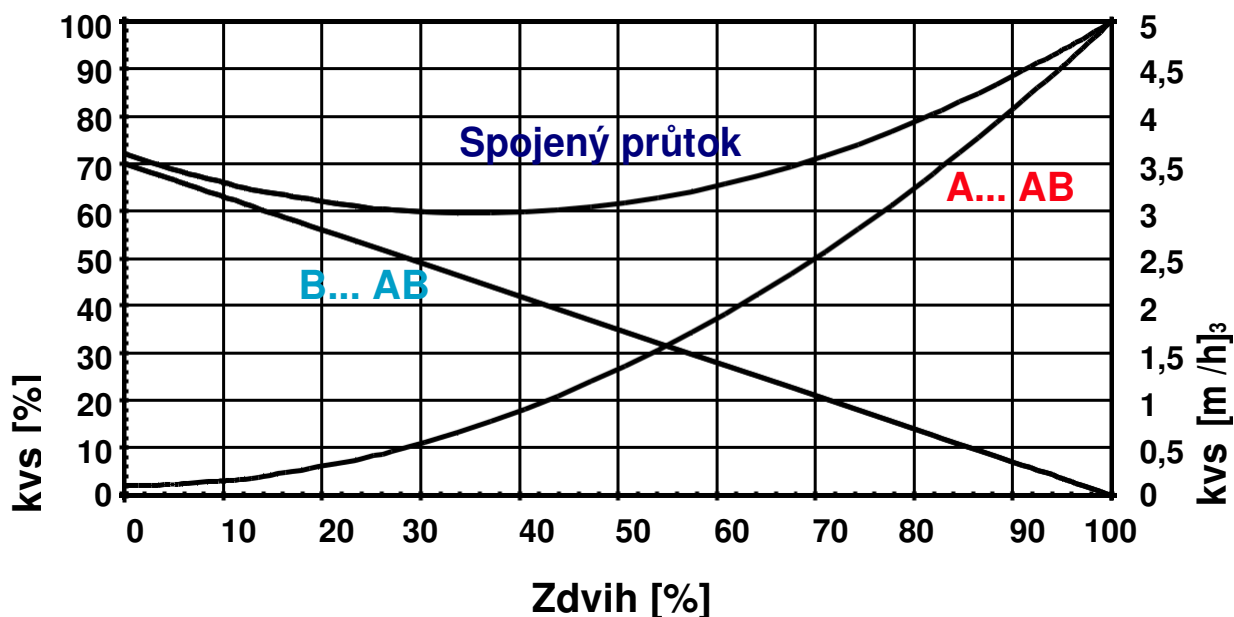


☑ Nastavení otevření bypassu



0% 50% 100%

☑ Charakteristika směšovacího ventilu

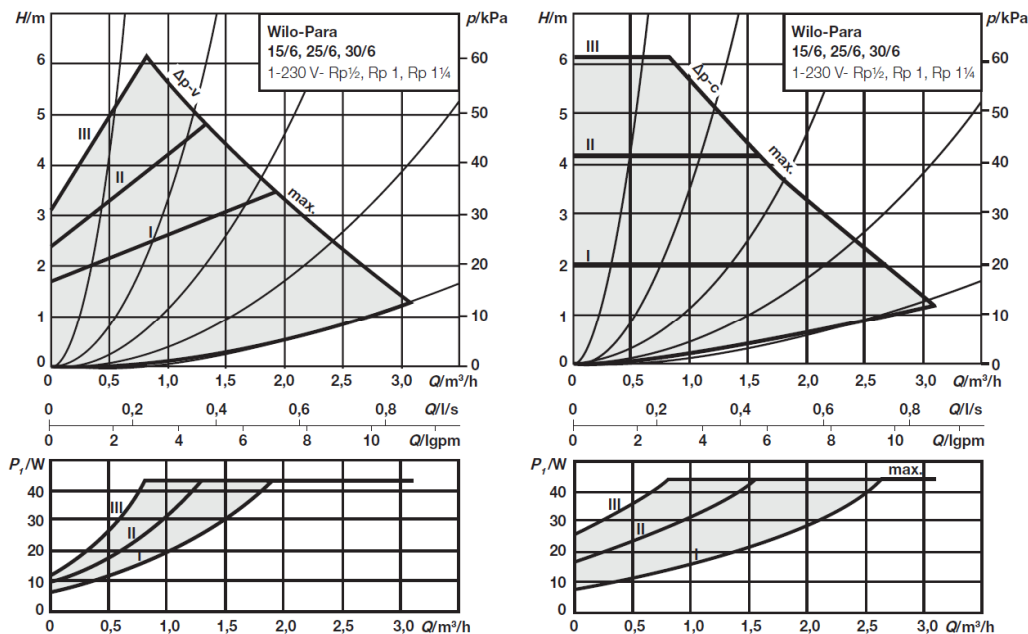


HERZ - UNIVERZÁLNÍ MÍŠÍČÍ SADA

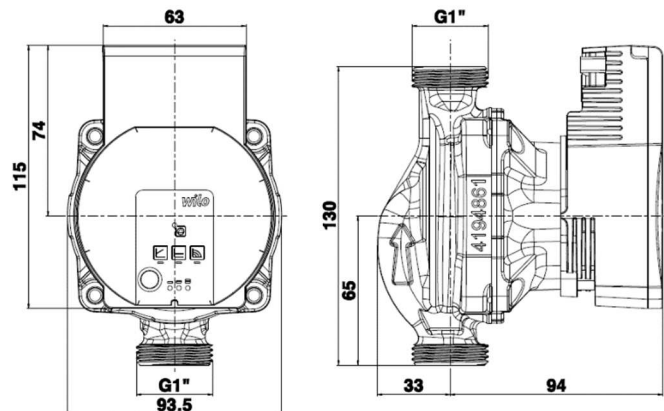
Oběhové čerpadlo použité pro míšící sadu HERZ

Obecné informace

Charakteristika čerpadla Wilo PARA 15-130/6-43/SC



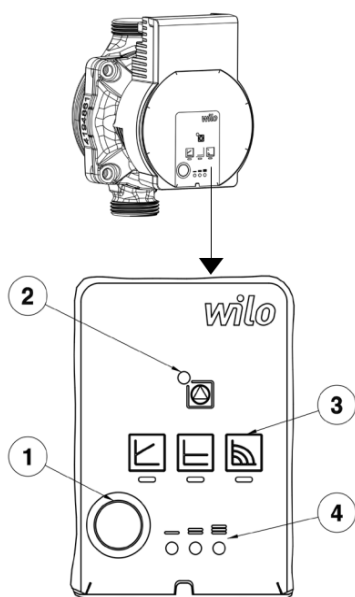
Rozměry čerpadla



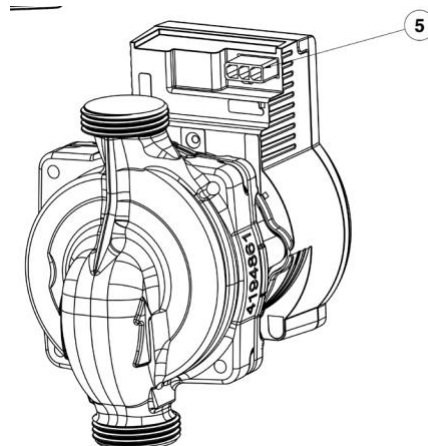
Technická data čerpadla

Typ:	DN 20 WILO PARA 15-130/6-43/SC
Index energetické účinnosti (EEI):	≤ 0,20
Max. dopravní výška:	6.7 m
Max. průtok:	3.2 m ³ /h
Max. provozní teplota:	100 °C
Max. statický tlak:	10 bar
Připojení:	1~230 V +10 %/-15%, 50/60 Hz (IEC 8 standardní napětí)
Stupeň krytí:	IPx4D
Izolační třída:	F
Příkon:	3-45W
Minimální sací výška na vstupu pro zabránění kavitace při teplotě čerpání vody	
Minimální sací výška při 50/95 °C:	0.5/4.5 m

☑ Popis výrobku



- 1 Ovládací tlačítko pro nastavení čerpadla
- 2 LED Signalizace chodu/poruchy
- 3 Zobrazení zvoleného režimu regulace
- 4 Zobrazení zvolené charakteristiky (I, II, III)
- 5 Napájení: 3 pólový konektor



☑ Kontrolky LED



- zobrazení signálu
- .. V normálním provozu svítí LED zeleně
- .. LED svítí/bliká v případě poruchy



- Zobrazení zvoleného regulačního režimu Δ p-v, Δ p-c a konstantních otáček
- Zobrazení zvolené křivky čerpadla (I, II, III) v rámci regulačního režimu



- Zobrazení kombinací LED během funkce odvodu vzduchu, ručního restartu a zámku tlačítek

☑ Uvedení do provozu

Uvedení do provozu pouze kvalifikovanými technikami.

☑ Manuální opětovné zapnutí



Čerpadlo se při blokování automaticky pokouší o opětovné zapnutí.

Pokud se čerpadlo automaticky nespustí

- Aktivujte funkci manuální opětovné zapnutí pomocí ovládacího tlačítka,
- stiskněte tlačítko po dobu 5 sekund, poté jej uvolněte.
- Funkce opětovného zapnutí se spustí, trvá max.10 minut.
- LED postupně blikají po směru hodinových ručiček.

Pro přerušení držte ovládací tlačítko stisknuté po dobu 5 sekund.

UPOZORNĚNÍ

Po restartu LED displeje ukazují dříve nastavené hodnoty čerpadla.

☑ Odvzdušnění



Systém odborně naplňte a odvzdušněte.

Jestliže se čerpadlo samočinně neodvzdušní:

- Aktivujte funkci odvzdušnění pomocí ovládacího tlačítka. Stiskněte po dobu 3 sekund, poté jej uvolněte.
- Funkce odvzdušnění se spustí, trvá 10 minut.
- horní a dolní řady LED střídavě blikají v odstupu 1 sekundy.
- Pro přerušování funkce stiskněte na 3 sekundy ovládací tlačítko

UPOZORNĚNÍ

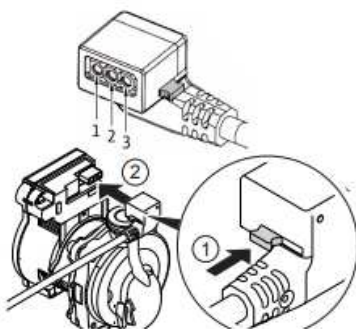
Po odvzdušnění se na LED displeji zobrazí dříve nastavené hodnoty čerpadla.

☑ Elektrické připojení

Mohou být instalovány pouze kvalifikovanými technikami.

- Typ proudu a napětí musí odpovídat údajům na typovém štítku.
- maximální předřazené jističení: 10 A pomalé.
- Čerpadlo provozujte výhradně se sinusovým střídavým napětím.
- Zohledněte spínací frekvenci:
 - Zapnutí/vypnutí síťovým napětím ≤ 100/24 h.
 - ≤ 20/h při frekvenci spínání 1 min. mezi zapnutím/vypnutím síťovým napětím.
- Elektrické připojení musí být provedeno prostřednictvím pevného připojovacího vedení opatřeného zástrčkou nebo spínačem všech pólů s rozevřením kontaktu minimálně 3 mm.
- Pro ochranu před unikající vodou a odlehčením tahu na šroubení kabelu použijte připojovací vedení s dostatečným vnějším průměrem (např. H05VV-F3G.1,5).
- Při teplotách nad 90 °C použijte tepelně odolné připojovací vedení.

☑ Přípojka síťového kabelu



- Uspořádání kabelů:

- 1 žlutý/zelený: PE
- 2 modrý: N
- 3 hnědý: L

Stiskněte aretační kolík 3pólové zástrčky čerpadla a připojte zástrčku k přípojce regulačního modulu až zapadne.

☑ Účel použití

Oběhová čerpadla s vysokou účinností konstrukční řady Wilo-Para slouží výhradně k cirkulaci médií v teplovodních topných zařízeních a podobných systémech s neustále proměnlivými čerpacími výkony.

Přípustná média:

- Topná voda dle VDI 2035 (CH: SWKI BT 102-01).
- Směsi vody a glykolu* s maximálním podílem glykolu 50 %. * Glykol má vyšší viskozitu než voda. V případě příměsí glykolu je nutno dopravní údaje čerpadla upravit způsobem odpovídajícím směsnému poměru.

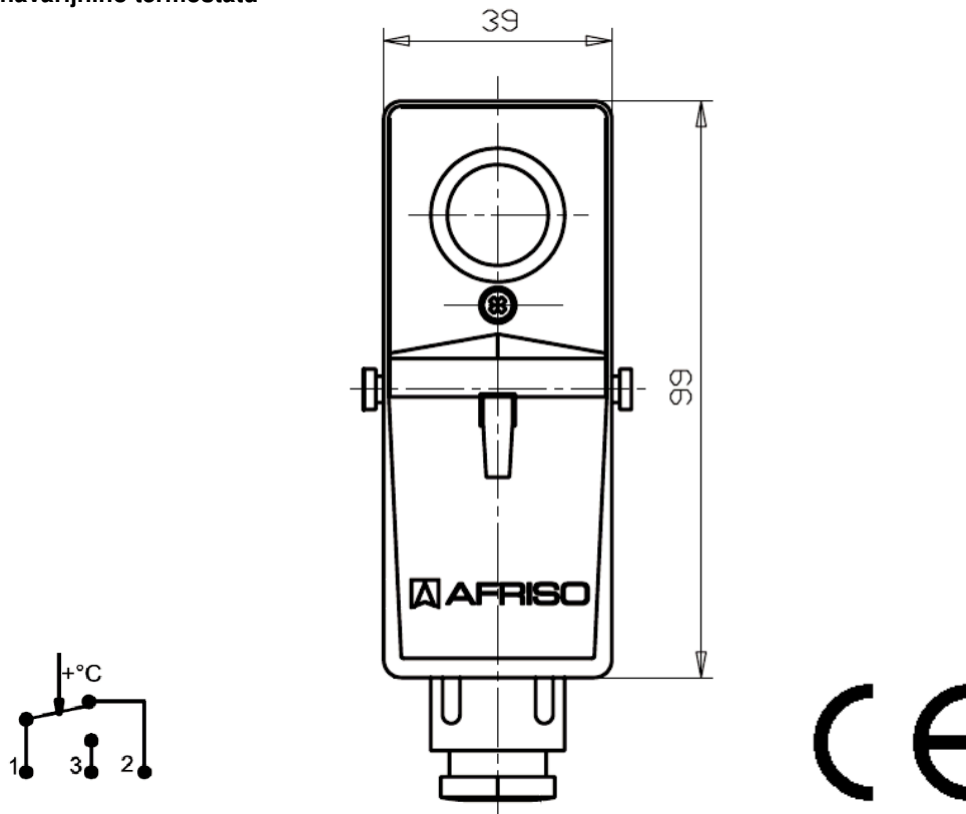
Nákup oběhového čerpadla pro systémy ohřevu vody Wilo Para (1767034) není povolen jako samostatný výrobek. Je k dispozici pouze jako samostatný instalační prvek v sadách HERZ PumpFix nebo směšovacích sadách HERZ pro podlahové vytápění

HERZ - UNIVERZÁLNÍ MÍŠÍČÍ SADA

Havarijní termostat pro míšící sadu HERZ

Obecné informace

Rozměry havarijního termostatu



Technická data:

Typ:	Afriso GAT / 7HC
Použití:	kontaktní termostat pro použití v systémech topení, klimatizace, ventilace, s upínací páskou pro montáž na potrubí od 16 mm až do max. průměru 100 mm
Rozsah nastavení:	20/90 ° C – teplota se nastavuje pod krytem
Spínací diference:	Δt 8 K + 2 K
Typ čidla:	bimetal
Spínací kontakt:	přepínací kontakt, NC16 (2,5) A 250 V AC, NO 2,5A 250 V AC V
Materiálové provedení:	základní deska z pozinkované oceli, horní část šedý plast
Max. teplota:	85 ° C na krytu
Třída krytí:	IP 20
Vstup kabelu:	závitové připojení M20x1.5
Prohlášení:	CE označení, EU nařízení 2014/35 / EU (LVD), 2014/30 / EU (EMC), 2011/65 / EU (RoHS)

Bezpečnostní informace:

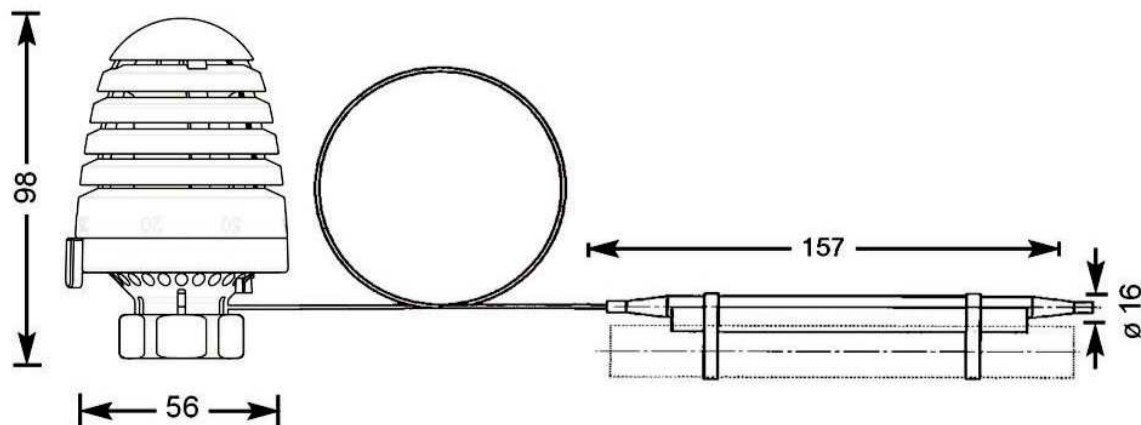
Pozor elektrické nebezpečí způsobené součástmi pod napětím. Existuje riziko úrazu elektrickým proudem nebo smrt. Montáž, uvedení do provozu, opravy a vyřazování z provozu musí být prováděny kvalifikovanými osobami v souladu s právními předpisy. Práce na elektrické části může provádět pouze kvalifikovaný elektrikář. Před sejmutím krytu zařízení, nebo v případě, že kryt je poškozen je nutné spotřebič odpojit od sítě. Nikdy se nedotýkejte částí pod napětím! Zkontrolujte, tepelný odpor připojovacích kabelů. Nevyhazujte tento přístroj do běžného domovního odpadu. Zlikvidujte přístroj pouze v souladu s místními předpisy pro elektronický odpad.

HERZ - UNIVERZÁLNÍ MÍSÍČÍ SADA

Termostatická hlavice s příložným čidlem pro mísíčí sadu HERZ

Obecné informace

☑ Rozměry



☑ Technická data

Typ:	1 9420 88
Rozsah nastavení:	20–50 °C
Max. diferenční tlak:	0.75 bar, pro tichý provoz by hodnota neměla překročit 0.2 bar
Délka kapiláry:	2000mm
Hystereze:	0,3 K
Vliv teploty média:	0,15K/10K
Ochrana proti přehřátí:	10 K nad maximální hodnotu stupnice

☑ Použití:

HERZ termostatická hlavice s kontaktním snímačem je proporcionální regulátor bez pomocné energie pro regulaci teploty nebo její omezení pro okruhy podlahového vytápění a topných těles. Skládá se z termostatické hlavice (M30 x 1.5) s kapalinovým čidlem (hydrosensor), kapiláry a trubice čidla. Může být namontována na všechny ventily HERZ, které jsou určeny pro termostatický provoz.

☑ Pokyny k instalaci:

1. Odšroubujte kryt nebo ruční hlavici z termostatického ventilu.
2. Úplně otevřete termostatickou hlavici, umístěte přípojovací matici na ventil. Otočte termostatickou hlavici tak stupnice byla snadno čitelná.
3. Lehce dotáhněte matici pomocí klíče SW 30.
4. Zkontrolujte funkčnost hlavice jejím otočením – nastavte hlavici na požadovanou teplotu.

☑ Příložné čidlo


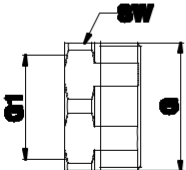
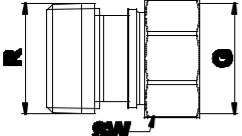
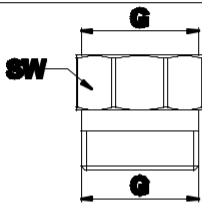
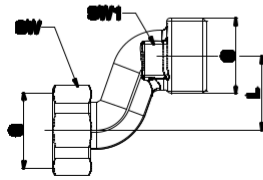
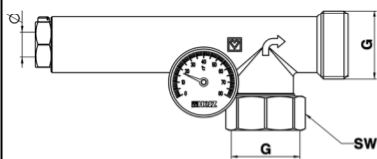
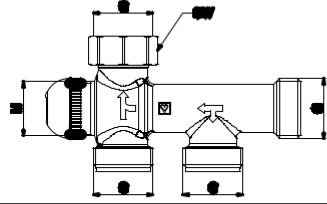
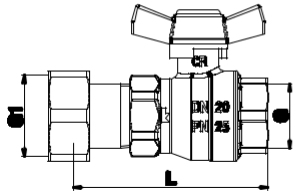
Příložné čidlo je přichyceno k potrubí pomocí svorek, je také možné jeho umístění do jímky. Vždy je důležité, aby byl zajištěn přenos tepla.

☑ Nastavení termostatické hlavice s příložným čidlem

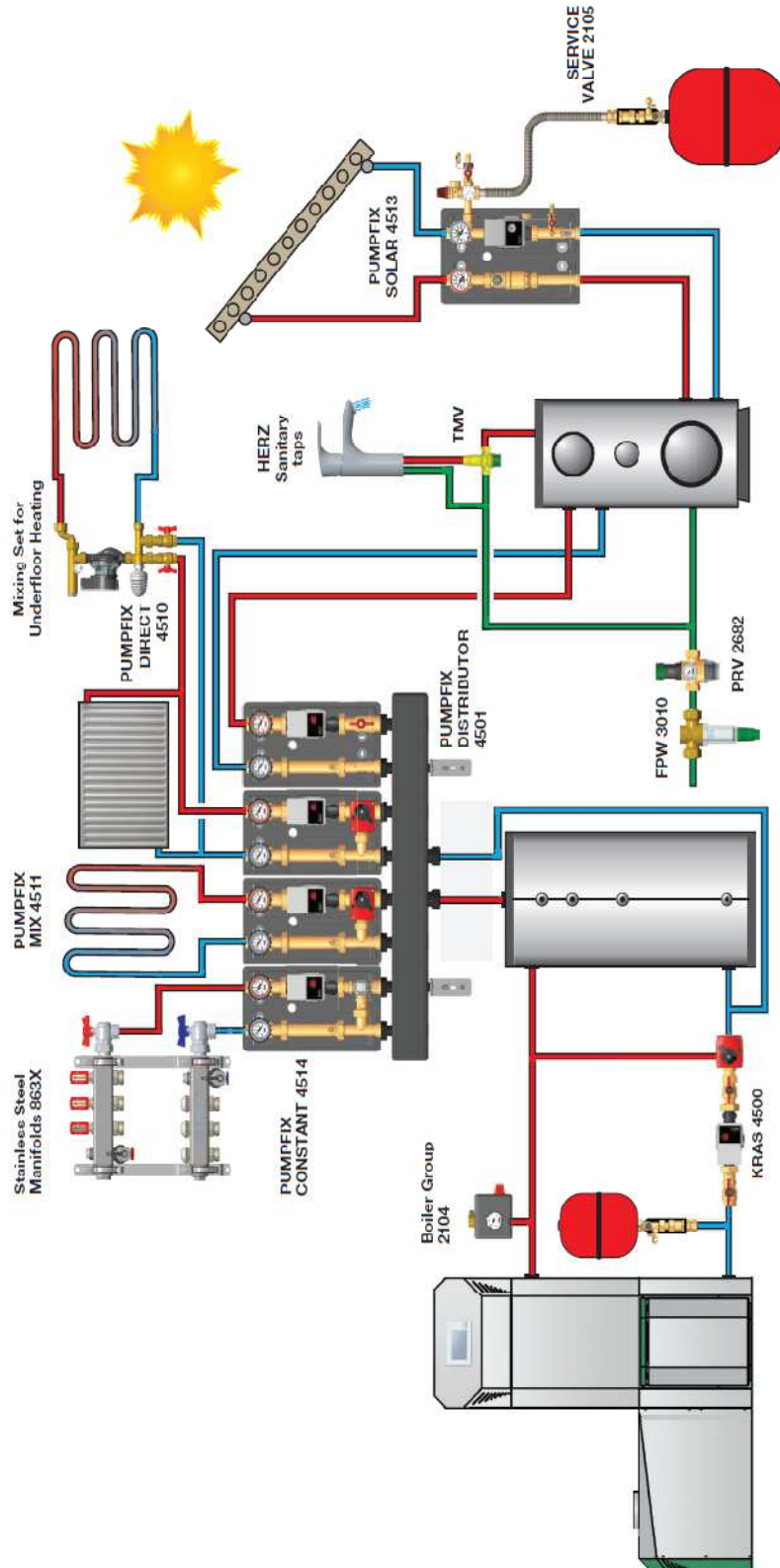
Požadované nastavení teploty může být dosaženo podle následujících hodnot. Může dojít k odchylce v závislosti na typu zařízení a na konstrukci systému.

Stupnice	1	2	3	4	5	6	7
~°C	20	25	30	35	40	45	50



Obrázek	Popis	Objednací číslo	Balení/ Bal.
	<p>Teploměr</p> <p>0-80°C</p>	2220654H	1
	<p>Distanční kus G1" - G1-1/4"</p> <p>Používá se pro spojení směšovací sady s rozdělovačem podlahového vytápění.</p> <p>G=1" G1=1-1/4" SW= 41</p>	2250801R	2
	<p>Holand konektor G1" - R1"</p> <p>Používá se pro spojení směšovací sady s rozdělovačem podlahového vytápění.</p> <p>G=1" R=1" SW=36</p>	1900974R	2
	<p>Distanční kus G1"</p> <p>Používá se pro dorovnání rozteče mísící sady v případě připojení k PUSH (kompozitovému) rozdělovači, jehož rozteč je (H) 220 mm.</p> <p>G=1" SW=36</p>	2140812R	1
	<p>Excentrický konektor G1"</p> <p>Používá se pro spojení směšovací sady s rozdělovačem podlahového vytápění.</p> <p>G=1" SW=36 SW1=26 L=33</p>	1900977R	1
	<p>Horní díl mísící sady</p> <p>G=1" SW=36 Φ=12</p>	1900978R	1
	<p>Spodní díl mísící sady</p> <p>G=1" SW=36 M=30x1,5</p>	1900979R	1
	<p>Kulový kohout s převlečnou maticí</p> <p>G= 3/4" G1=G1" L=80</p>	1832024R	1
		1226903	

Příklad portfolia Herz produktů



Vezměte prosím na vědomí / Upozornění: Veškeré technické údaje a prohlášení v tomto dokumentu jsou uvedeny podle informací dostupných v době tisku a slouží výhradně pro informační účely. Herz Armaturen si vyhrazuje právo na úpravu a změny výrobků, jakož i jejich technické specifikace a funkčnosti v souladu s technologickým pokrokem a požadavky. Má se za to, že všechny vyobrazení produktů Herz jsou symbolické reprezentace, a proto se mohou vizuálně lišit od skutečného produktu. Barvy se mohou lišit v závislosti na použité technologii tisku. V případě jakýchkoliv dalších dotazů se neváhejte obrátit na nejbližší pobočku HERZ.