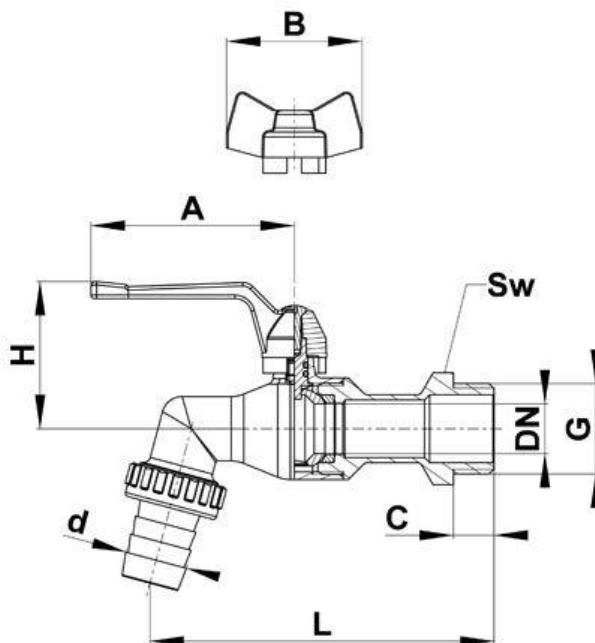


HERZ – Zahradní kulový kohout s přípojkou na hadici

Technický list 1 2503 0X, Vydání 0516

☑ Rozměry



Objednací číslo	DN	G	C	d	L	H	A	B	Sw	Hmotnost
1 2503 01	10	1/2"	10,2	15	98	38	60	-	25	0,192
1 2503 02	15	3/4"	12	19	103	41	60	-	30	0,254
1 2503 11	10	1/2"	10,2	15	98	38	-	40	25	0,192
1 2503 12	15	3/4"	12	19	103	41	-	40	30	0,254

☑ Materiál a konstrukce

Tělo:	Kovaná mosaz dle EN 12165, poniklovaná, CW617N
Koule:	Kovaná mosaz podle EN 12165, plně vrtáním koule, pochromovaný, CW602N
Vřeteno:	Obráběná mosaz podle EN 12164, CW614N
Ovládání:	Páková rukojeť, červená, silumin
Těsnění koule:	PTFE
Těsnění vřetene:	NBR
Hadicová spojka:	Mosaz, poniklovaná
Vnější závit:	dle ISO 228

☑ Provozní údaje

Max. provozní tlak:	16 bar
Min. provozní teplota:	0 °C (voda 0,5 °C)
Max. provozní teplota:	85 °C
Medium:	Pitná voda

☑ Oblasti použití

Kulový kohout se používá v instalacích jako uzavírací ventil. Kromě toho lze kulový kohout použít pro odvod vody.

☑ Montážní návod

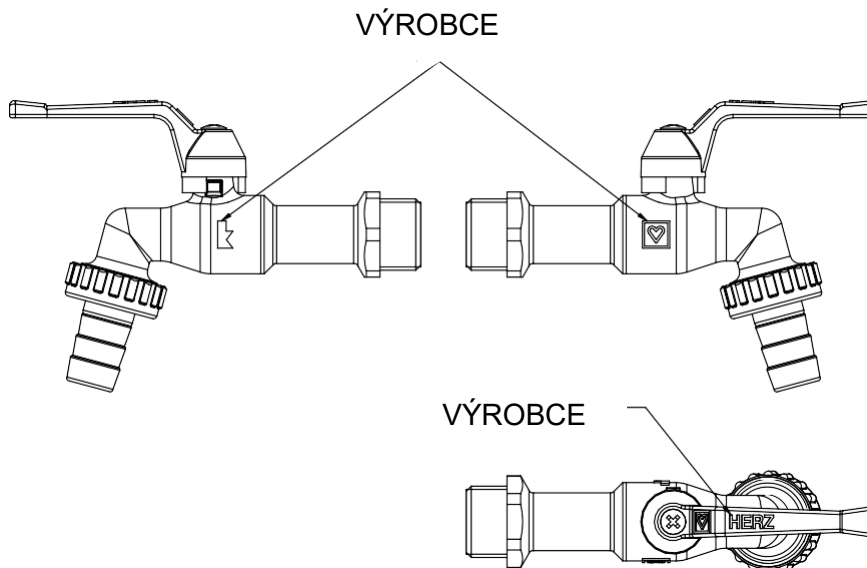
Závity trubky musí být potaženy vhodným těsnícím materiálem (pryž, teflonová páska, těsnící pasta). Na trubce by nemělo být přebytečné těsnící materiál, protože by mohlo dojít k poškození závitu. Kulový kohout se závitěm (G) je našroubován na trubku. Trubky musí být správně vyrovnány, aby ventil nebyl zatížen ohybovým momentem. Při použití měděných nebo plastových trubek zohledněte tlakové a teplotní limity použitého materiálu. Při montáži použijte vhodný montážní nástroj, který se přizpůsobí koncovým spojům ventilů (Sw).

☑ Pokyny pro údržbu

Když je nainstalován kulový kohout HERZ, nevyžaduje žádnou speciální údržbu. Doporučuje se pravidelně zavírat a otevírat (nejméně dvakrát ročně).

☑ Návod k likvidaci:

Likvidace kulových kohoutů HERZ nesmí ohrozit zdraví ani životní prostředí. Pro správnou likvidaci kulových kohoutů HERZ je nutné dodržovat národní právní předpisy.

☑ Štítky na ventilu

Upozornění: Všechny specifikace a informace v tomto dokumentu odrážejí informace dostupné v době odeslání do tisku a jsou určeny pouze pro informační účely. Společnost HERZ Armaturen si vyhrazuje právo upravovat a měnit výrobky, jakož i jejich technické specifikace a/nebo funkčnost v souladu s technologickým pokrokem a požadavky. Všechny diagramy jsou orientační povahy a nemusí být úplné. Rozumí se, že všechny obrázky produktů HERZ jsou symbolickými reprezentacemi, a proto se mohou vizuálně lišit od skutečného produktu. Barvy se mohou lišit v závislosti na použité technologii tisku. V případě jakýchkoli dalších dotazů se neváhejte obrátit na nejbližší pobočku HERZ.