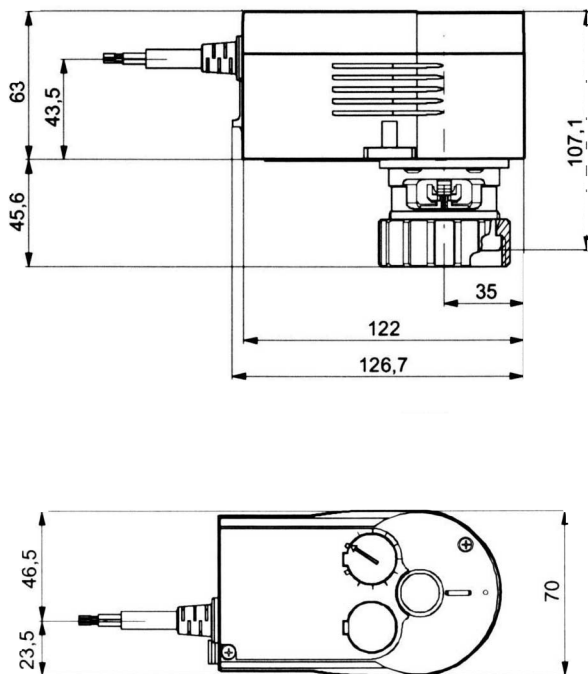


Stavebné dĺžky sú v mm



Dvojdielny kryt zo samozhášateľného plastu, spodok čierny a horná časť červená so synchronným motorom. Magnetická spojka a bezúdržbová prevodovka. Konzola z plastu a prevlečná matica z mosadze pre osadenie na ventil. Pohodlné zariadenie pre rôzne polohy ventilu a ručné prestavovacie koliesko spolu s 6-hranným kľúčom SW 6.

Vyhotovenie

- 1 7712 11 **Pohon ventilov s regulátorom polohy pre 3-cestné ventily 24 V**
Prevádzka cez regulátor vykurovania vývodom pre stálu reguláciu 0 - 10 V alebo prepínateľným vývodom charakteristiky lineárna/v rovnakých percentách. Ručné prestavenie zvonka s prerušením napätia. Prepínač s kódovaným výstupom na výber charakteristiky alebo cyklu.
- 1 7712 50 **Pohon ventilov s regulátorom polohy pre 3-cestné ventily 230 V**
Prevádzka cez regulátor vykurovania s prepínateľným výstupom pre trojbodovú reguláciu.
- 1 7712 51 **Pohon ventilov s regulátorom polohy pre 3-cestné ventily 24 V**
Prevádzka cez regulátor vykurovania s prepínateľným výstupom pre trojbodovú reguláciu.

Montovať na ventil sa môžu stojac kolmo až vodorovne, ale nie visiaci.

Montážne pokyny

Zmeny v zmysle technického pokroku vyhradené.

Všeobecne:

	1 7712 11	1 7712 50/51
Doba chodu motora	60/120 s	120 s
Zdvih		8 mm
Tlačná sila		500 N
Váha		0,7 kg
max. prevádzková teplota		100°C na ventile
prípustná teplota okolia		-10 až 55°C
prípustná relatívna vlhkosť okolia		5 až 95 % r.F.
Stupeň krytia		IP 54 (EN 60 529)

Technické údaje

1 7712 11	riadiaci signál	0 až 10 V, Rj>100 kOhm
	spätňý signál polohy	0 až 10 V, záťaž > 10 kOhm
	počiatočný bod U0	0 resp. 10 V
	riadiace napätie pri plnom vybudení delta U	10 V
	spínací rozsah Xsh	200 mV
	napätie	24 V +/- 20%, 50-60 Hz
	príkon cez dobu chodu motora	60 s 120 s
	v prevádzke	7 VA 5 VA
	v kludovom stave	0,5 VA 0,5 VA
	doba odozvy	200 ms

1 7712 50	napätie	230 V +/- 15%, 50 až 60 Hz
	príkon cez dobu chodu motora	120 s
	v prevádzke	1,6 VA
	v kludovom stave	1,6 VA
	minimálna doba odozvy	100 ms

1 7712 51	napätie	24V~ +/-F95 20%, 50 až 60Hz
	príkon cez dobu chodu motora	120 s
	v prevádzke	1,5 VA
	v kludovom stave	1,5 VA
	minimálna doba odozvy	100 ms

1 4037 ..	HERZ 3-cestný zmiešavací a rozdeľovací ventil
1 7796 02	HERZ-bezpečnostný transformátor 230 V/24 V, 50 Hz, 50 VA
1 7793 23	HERZ-elektronický regulátor vykurovania 110-230 V
1 7793 24	HERZ-elektronický regulátor vykurovania 24 V
1 7793 01	HERZ-snímač vonkajšej teploty pre regulátor vykurovania
1 7793 00	HERZ-príložný snímač teploty pre regulátor vykurovania

Príslušenstvo

RD = červená
 BN = hnedá
 BK = čierna
 BU = modrá
 GY = sivá

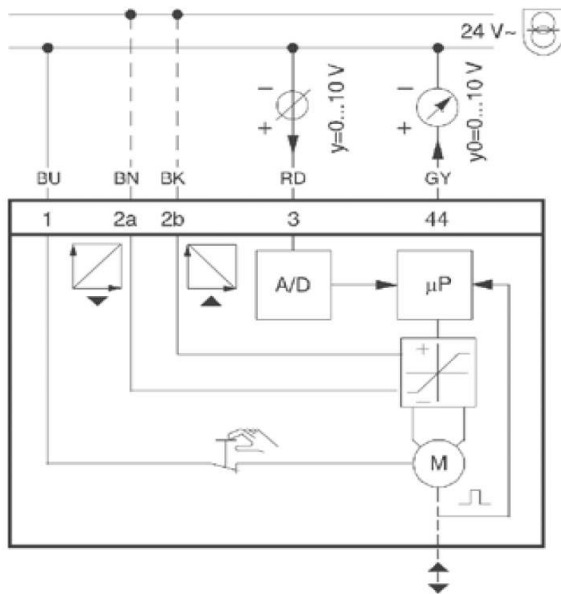
BU = modrá
 BN = hnedá
 BK = čierna
 RD = červená
 GY = sivá

Varianta: 0 V = zatvorený

Varianta: 0 V = otvorený

1 7712 11

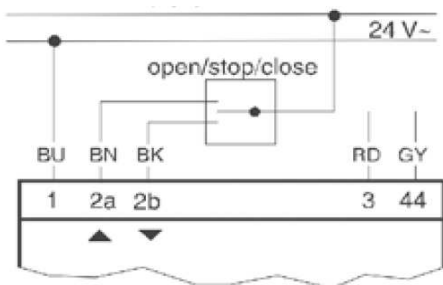
A. plynulá regulácia



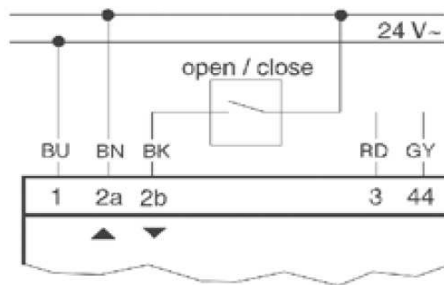
RD = červená
 BN = hnedá
 BK = čierna
 BU = modrá
 GY = sivá

Schéma elektrického zapojenia

B. 3-bodová regulácia

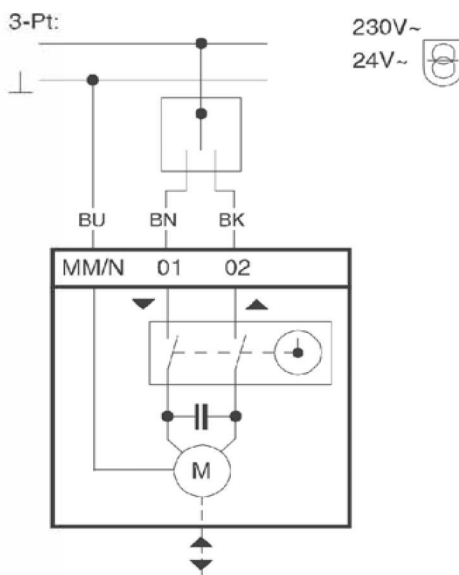


C. 2-bodová regulácia

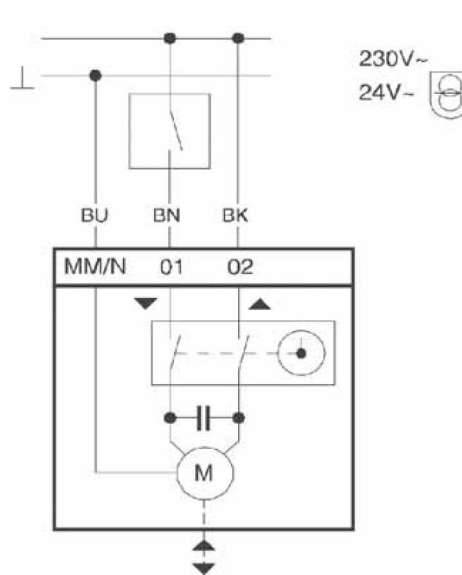


1 7712 50 / 1 7712 51

A. 3-bodová regulácia

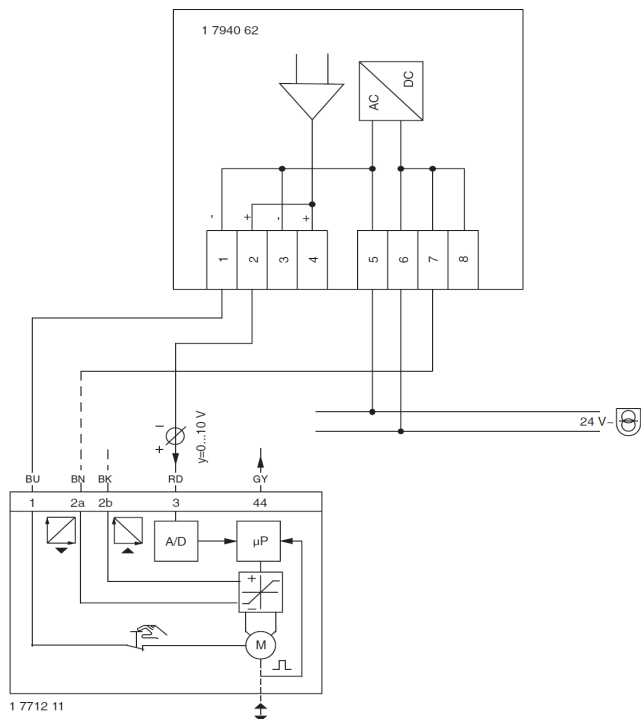


B. 2-bodová regulácia



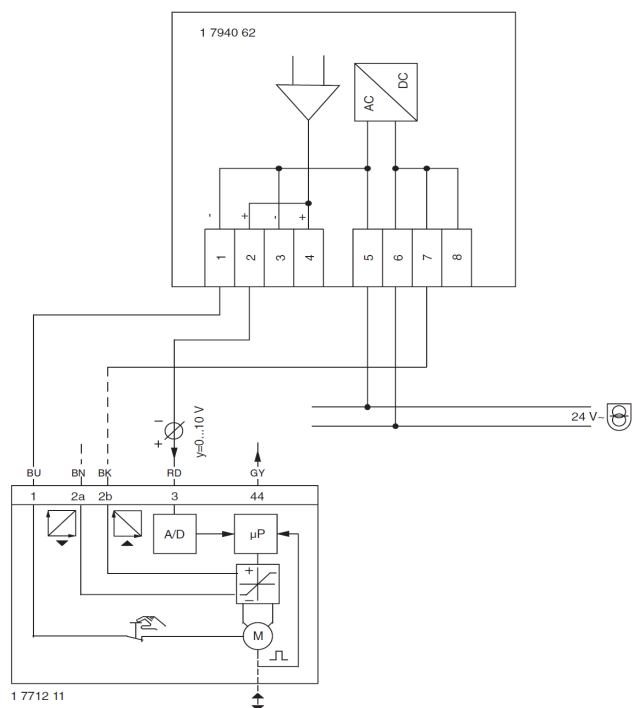
1 7712 11

A. plynulá regulácia - varianta: 0 V = zatvorený



- RD = červená
- BN = hnedá
- BK = čierna
- BU = modrá
- GY = sivá

B. plynulá regulácia - varianta: 0 V = otvorený



- RD = červená
- BN = hnedá
- BK = čierna
- BU = modrá
- GY = sivá

Všetky v tomto dokumente obsiahnuté údaje zodpovedajú v čase tlače predloženým informáciám a sú len informatívne. Zmeny v zmysle technického pokroku sú vyhradené. Vyobrazenia sú len symbolické a preto opticky sa od skutočných výrobkov môžu odlišovať. Možné farebné odchýlky sú zapríčinené tlačou. V závislosti od krajiny sú možné aj rozdiely produktu. Zmeny technických špecifikácií a funkčnosti vyhradené. V prípade otázok kontaktujte prosím najbližšiu pobočku spoločnosti HERZ.